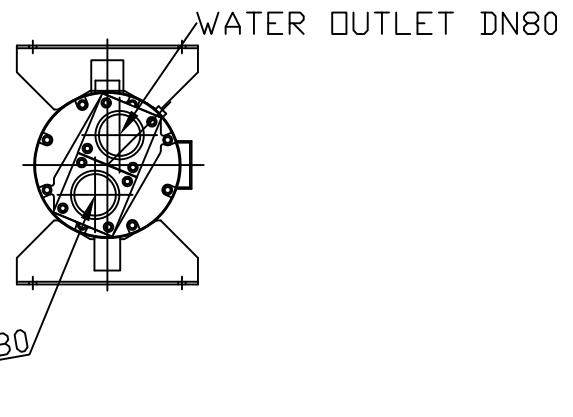
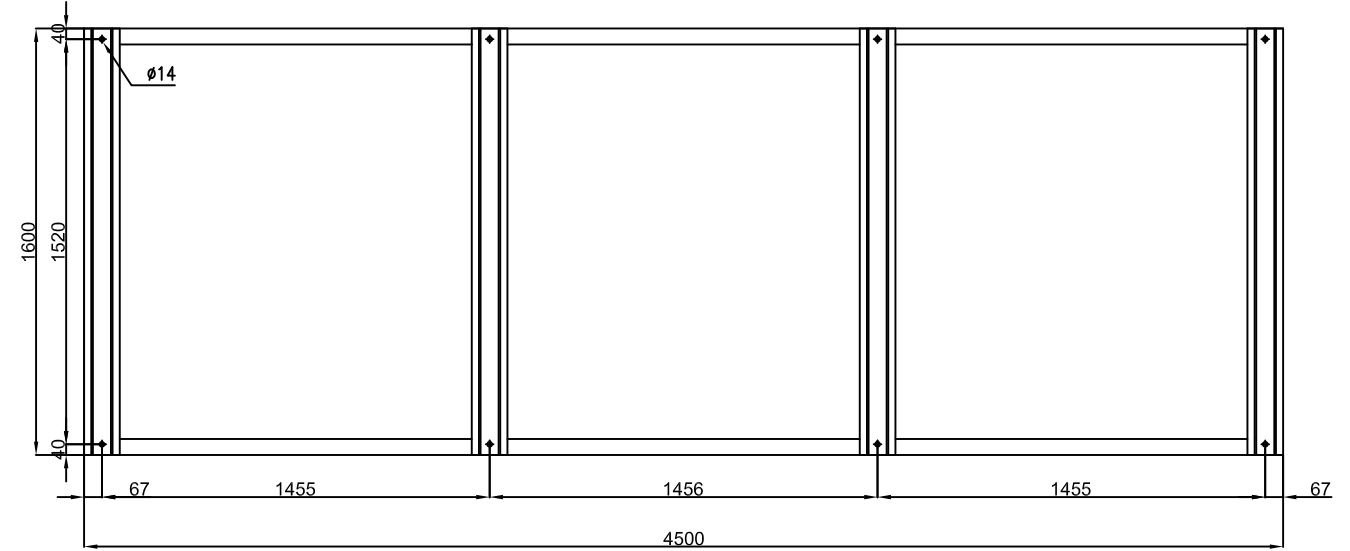
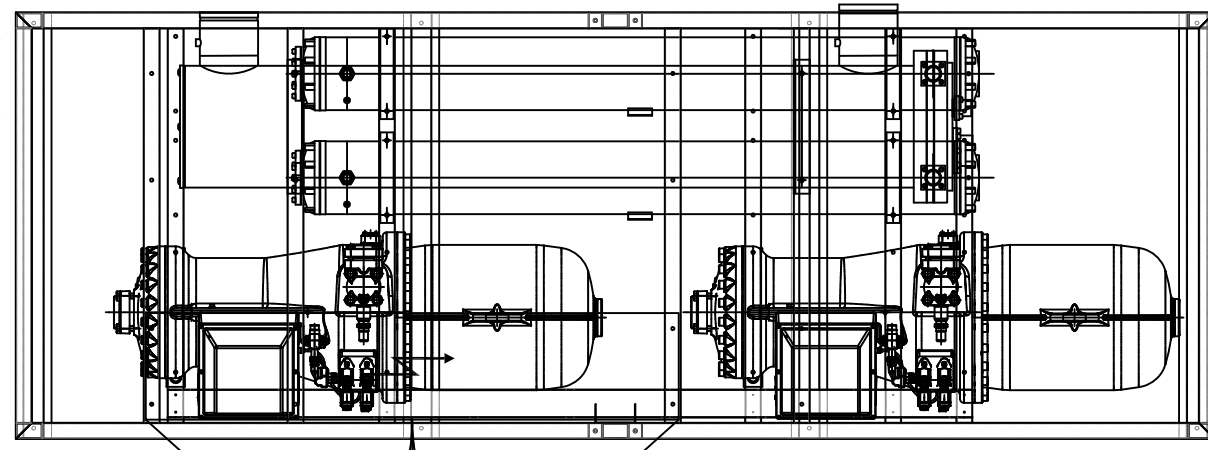


FOOTPRINT

IN CONDENSER FL DN 80 →  
 OUT CONDENSER FL DN 80 ←  
 IN CONDENSER FL DN 80 →  
 OUT CONDENSER FL DN 80 ←



— • — • — • —  
 DISTANZA DI RISPETTO  
 CLEARANCE  
 SERVICE FREIRAEUME

MOUNTING POINTS PUNTI DI SUPPORTO BEFESTIGUNGSPUNKTE		8	Kg. EACH SUPPORT POINT Kg. PER PUNTO DI SUPPORTO Kg. À PUNKT	— Kg	OPERATING WEIGHT PESO ESERCIZIO BETRIEBSGEWICHT	5300 Kg	WATER CONNECTIONS CONNESSIONI ACQUA WASSERANSCHLUESSE	DN200 PN10	DENOMINAZIONE DENOMINATION BEZEICHNUNG	LCWX 842		DIS. N. DWG. N. ZHW. N.	D213278	REV.	00	DESIGNATORE DESIGNER T.ZEICHNER	A.SCHIAVON	
SHIPMENT OVERAL DIMENSIONS—INGOMBRO PER TRASPORTO—TRANSPORT ABMESSUNGEN					TRANSPORT WEIGHT PESO DI TRASPORTO TRANSPORTSGEWICHT	4900 Kg	REFRIGERANT CONNECTION CONNESSIONI FRIGORIFERE KÄLTEMITTELANSCHLÜSSE	—	COMMESSA ORDER BEST.	213278	DATA DATE DATUM	06/12/13	REV. DATA REV. DATE REV. DATUM	—	CLIENTE CLIENT KUNDE	C009538		
LENGHT LUNGHEZZA LAENGE	WIDHT PROFONDITA' BREITE	HEIGHT ALTEZZA HOEHE	4600	1700	2280													

